

01082024-2.0



**ПАСПОРТ И РУКОВОДСТВО ПО
ЭКСПЛУАТАЦИИ
ТЕЛЕЖКА РУЧНАЯ
ГИДРАВЛИЧЕСКАЯ
XILIN VFT**





Оглавление

1. Описание и работа	3
1.1 Назначение изделия.....	3
1.2 Технические характеристики.....	3
2. Использование по назначению	4
2.1 Порядок установки, подготовка и работа.....	4
3. Гарантийные обязательства	11

ВНИМАНИЕ! Вся информация, приведенная в данном руководстве, основана на данных, доступных на момент печати. Производитель оставляет за собой право вносить изменения в конструкцию изделия без предварительного уведомления, если эти изменения не ухудшают потребительских свойств и качества продукции.

1. Описание и работа

1.1 Назначение изделия

Ручная тележка для транспортировки грузов на поддонах BFT, широко используются на фабриках, в магазинах, на складах и т.д. в разных сферах. Это оборудование для погрузочно-разгрузочных работ с материалом с небольшой высотой подъема, и оно может использоваться для транспортировки всех видов тяжелых грузов. Тележка для перемещения грузов на поддонах обеспечивает плавный безопасный подъем, проста в эксплуатации, качество ее исполнения обеспечивает надежность в обращении.

Данная ручная тележка для транспортировки грузов на поддонах должна использоваться на жесткой плоской поверхности при температуре окружающей среды между - 20 ~ 40 °С.

Для работы при температуре -20~0 °С необходимо подготовить тележку, залить зимнее гидравлическое масло.

Общее освещение должно составлять – не менее 50 лк.

Если ваша ручная тележка для транспортировки грузов на поддонах не работает должным образом во время использования, просим вас обратиться к данному руководству за информацией и предварительно определить причины отказа и необходимые запчасти, и затем устранить проблемы в соответствии с решением, указанным в данном руководстве.

1.2 Технические характеристики

Грузоподъемность	(кг)	2500
Артикул		1006381
Макс. высота подъема вил	(мм)	195
Высота опущенных вил	(мм)	85
Высота без ручки	(мм)	431.5
Длина вил	(мм)	1150
Ширина над вилами	(мм)	550
Диаметр рулевого колеса	(мм)	Ф180
Диаметр колеса вил	(мм)	Ф74
Эксплуатационный вес	(кг)	85~102
Высота поперечного хода	(мм)	> 165
Грузоподъемность поперечного хода (перемещение боком)	(кг)	≤1500
Мобильная грузоподъемность (ускоренный подъем)	(кг)	≤400

2. Использование по назначению

2.1 Порядок установки, подготовка и работа

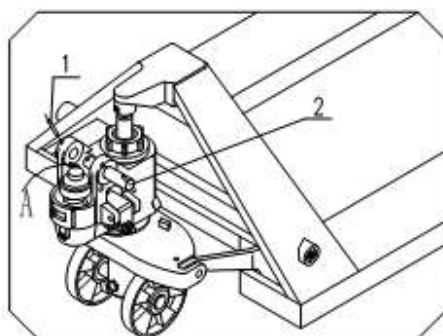


Рис.1

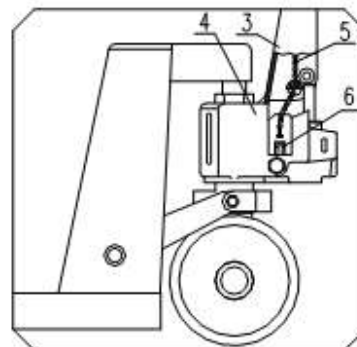


Рис.2

См (Рис. 1), вытащите шплинт 1 из оси рукояти 2, затем вытащите саму ось рукояти 2.

Установите ручку 3 в положение А. Соедините ручку 3 с корпусом гидроузла 4 при помощи оси рукояти 2.

Не устанавливайте ось 2 с помощью шплинтов, это затруднит дальнейшую сборку.

Поверните ось 2 так, чтобы отверстие в середине оси было направлено вертикально вверх и протяните цепь 5 через его центральное отверстие.

См. (Рис. 2), наденьте гайку на конец цепи 5, чтобы установить рычаг сброса давления в нужном положении 6.

См. (Рис.2) и (Рис.5) Установите ось 2 и закрепите его с помощью шплинта 1 (вбейте в отверстие оси 2).

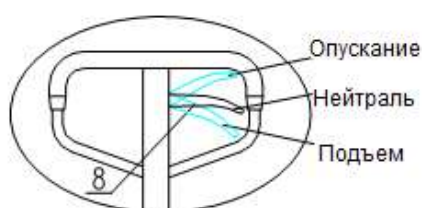


Рис. 4

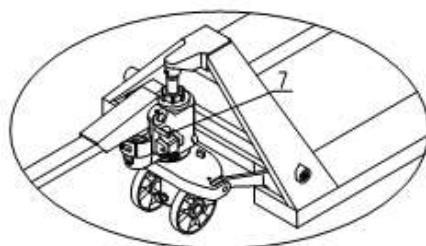


Рис. 3

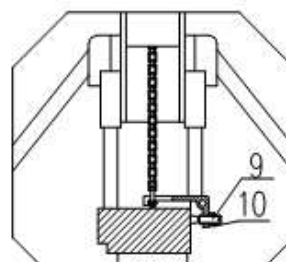


Рис. 5

См. (Рис.3), поместите ручку в горизонтальное положение. Выньте штырь 7 и сохраняйте его для дальнейшего использования при замене ручки.

Попробуйте покачать ручку, чтобы проверить различные скорости ручки 8, а также подъем, опускание и нейтральное положение. См. (Рис.4).

Винт 9 на (Рис.5) используется для регулировки состояния тележки. Если тележка поднимается, но сразу опускается, можно поворачивать винт 9 против часовой стрелки до тех пор, пока не будет нормального подъема. Если тележка не опускается, поворачивайте винт 9 по часовой стрелке до тех пор, пока не будет нормального опускания. Шестигранная гайка 10 на винте 9 используется для блокировки, которую необходимо ослабить до регулировки.

Если цепь рукояти не продета, через ось, а перекинута сверху, есть риск повредить рукоять тележки и разорвать цепочку. В таком состоянии тележка работать не будет.

Инструкция по эксплуатации

При опускании конца ручки 8 тележка поднимается. Покачайте ручку вверх-вниз, чтобы вилы тележки поднимались. При весе груза менее 400 кг тележка будет подниматься быстрее, при весе более 400 кг тележка будет подниматься медленнее.

Тележка в положении для перемещения. Если ручка 8 находится в промежуточном положении, тележка не будет подниматься или опускаться при качании ручки вверх-вниз. Можно перевозить груз.

Если ручка 8 находится в самом высоком положении, тележка начнет опускание автоматически.

Когда необходимо перемещение боком, то вилы необходимо поднять на расстояние от уровня земли до 165 мм. При этом вы можете изменить траекторию своего движения на 90°: это создаст дополнительное преимущество при перемещении в ограниченном пространстве.

Примечание: Когда тележку необходимо перемещать боком, вилы должны находиться на уровне более 165 мм от земли, для предотвращения продольных и боковых касаний двух колес и земли, иначе тележка не поедет.

Пример применения

Боковое перемещение - таким образом мы можем часто перемещать материалы в условиях узких проходов и стесненных обстоятельств. Например: см. (Рис.6).

Необходимо уделять внимание в следующих ситуациях: Площадка не очень ровная или груз тяжелый, усилие на ручку может привести к тому, что тележка начнет вращаться. Следует попытаться подтолкнуть тележку с грузом или обратиться к кому-нибудь за помощью.

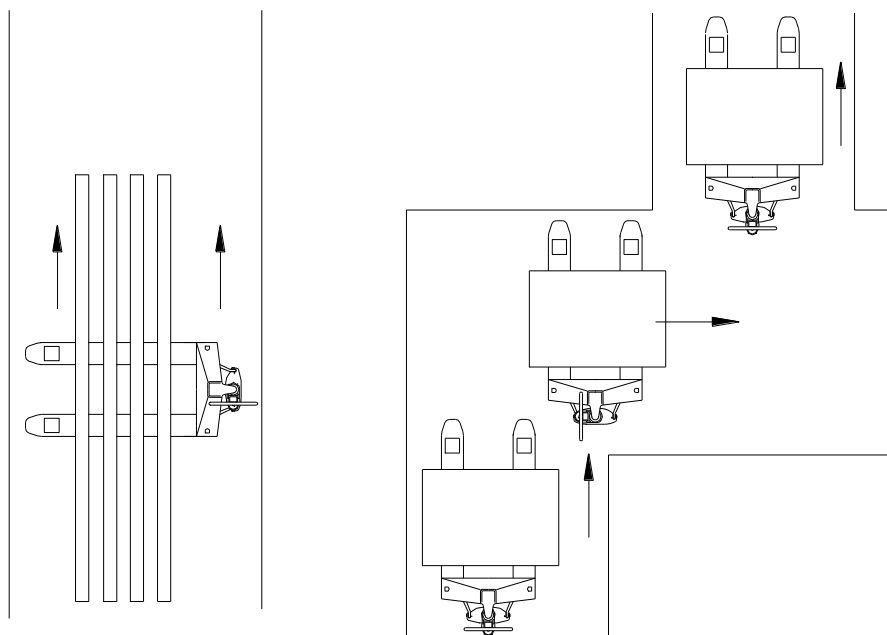


Рис. 6

Особое внимание обратите на расположение груза!

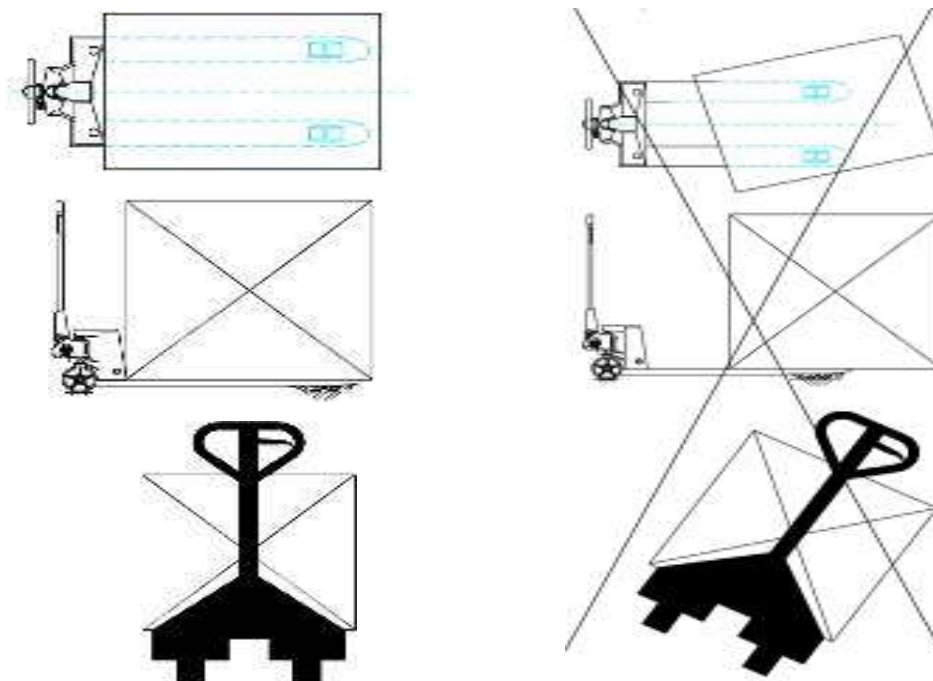


Рис.7

Проверка перед использованием

Если ручная тележка не используется в течение длительного времени, в гидравлическую систему может попасть воздух. Возникшие из-за этого проблемы могут быть устранены следующим образом:

Поверните рукоятку в положение опускания и нажмите на ручку 4-6 раз. Затем отпустите ручку. При необходимости процесс можно повторять несколько раз, пока ручная тележка не заработает нормально.

Тип загрузки и номинальный вес

Лучше всего производить погрузку, когда центр тяжести груза находится прямо в центре вил тележки (не далее 550мм (610мм для удлиненной модификации) от основания).

Номинальный вес должен быть уменьшен, если центр тяжести груза не находится в центре вил тележки. Номинальный вес написан в табличке.

Номинальный вес должен быть менее 1000 кг при движении боком.

Масло

Объем масла, необходимый для масляного насоса, составляет около 250 мл (или 0,25 кг). Согласно требованиям, ISO к маслу, при температуре окружающей среды -0~40°C предпочтительно масло 32#. При температуре окружающей среды -35-0°C используется низкотемпературное масло.

С завода тележки поставляются с летним маслом, при около +0°C возможно некорректная работа тележки.

Техническое обслуживание

Должна проводиться регулярная ежедневная проверка тележки, и каждая нештатная ситуация должна быть немедленно изучена и исправлена. Запрещается использовать неисправную тележку, в противном случае срок её службы сократится. Масло во всех поворотных соединениях должно меняться каждые три месяца. Особенное внимание необходимо уделять местам между колесом и осью. Убедитесь, что нет никаких застрявших ниток или других тканевых материалов, чтобы все колеса работали должным образом.

Возможные неисправности и их устранение

№	Неисправности	Причины	Устранение
1	Вилы не поднимаются на максимальную высоту	Недостаточно гидравлической жидкости.	Добавьте соответствующую очищенную рабочую жидкость на масляной основе.
2	Вилы не возвращаются в самое нижнее положение.	1. Слишком много гидравлической жидкости. 2. Вращающиеся части деформированы или заблокированы. 3. Открытый поршень и направляющая втулка заблокированы.	1. Удалите соответственно рабочую жидкость 2. Замените детали.
3	Вилы не опускаются после поднятия.	1. Какая-то проблема в разгрузочном устройстве. 2. Детали деформированы и	1. Настроить снова разгрузочное устройство, 2. Заменить

№	Неисправности	Причины	Устранение
		повреждены.	деформированные и поврежденные детали.
4	Утечка гидравлической жидкости	<ol style="list-style-type: none"> 1. Нет масляного сальника. 2. Поверхность некоторых деталей повреждена или изношена. 3. Сочлененные детали расшатываются. 	<ol style="list-style-type: none"> 1. Заменить масляный сальник. 2. Заменить поврежденные детали. 3. Закрепить ослабленные соединения.
5	Вилы не поднимаются.	<ol style="list-style-type: none"> 1. Вязкость рабочей жидкости слишком высока, или нет рабочей жидкости. 2. В масле загрязнения. 3. Какая-то проблема в разгрузочном устройстве. 	<ol style="list-style-type: none"> 1. Заменить рабочую жидкость на масляной основе. 2. Очистить её от загрязнений и добавить новой рабочей жидкости. 3. Настроить снова разгрузочное устройство.
6	При нажимании на ручку вилы сразу опускаются после подъема; ручка возвращается или вилы заметно опускаются после того, как они подняты.	Клапан масляного насоса заблокирован инородным телом.	Отвинтите деталь В119, и выньте детали В121, В122, В123 и В124. Очистите их и затем завинтите В119.

Предостережения 

Прежде чем использовать ручную паллетную тележку, внимательно прочитайте инструкцию по эксплуатации, чтобы узнать обо всех особенностях этого типа ручной паллетной тележки.

Если вы хотите, опустить тележку при помощи ручки, необходимо сначала немного поднять ручку, а затем позволить тележке медленно опуститься. Запрещается тянуть ручку с большой силой, потому что быстрое опускание может привести к повреждениям как ручной тележки, так и груза.

Не качайте рукоятку с большой скоростью и частотой!

Не загружайте груз на большой скорости!

Не перегружайте вилы. Перегрузка может помешать ручной паллетной тележке работать нормально.

Центр тяжести груза должен находиться в центре вилок тележки. Из-за смещения груза тележка может перевернуться!

Не загружайте навалочные или неустойчивые грузы!

Не ставьте грузы на вилы тележки на длительное время!

Если тележка не используется, убедитесь, что вилы тележки находятся в самом низком положении, и что электропитание отключено!

Запрещается загружать людей и позволять им стоять на вилах. Не помещайте никакие части тела под груз.

Тележка должна использоваться на плоской и твердой поверхности.

В противном случае работа запрещена!

Ремонт тележки необученным персоналом запрещен!

Внимание!

1. Оператор осуществляющий работу на данном оборудовании должен быть ознакомлен с настоящей инструкцией. Назначение гидравлической тележки, ее основные технические параметры, конструкция и техника безопасности должны быть понятны оператору. Поломки, связанные с неправильной эксплуатацией, либо с недостаточным техническим обслуживанием не считаются гарантийным случаем.

2. Нормальная эксплуатационная нагрузка составляет ~70-80% заявленной грузоподъемности. Не перегружайте тележку. Внимательно следите за составом и расположением груза. Смещение груза во время передвижения может привести к деформации конструкции и выходу оборудования из строя. Центр тяжести груза не должен быть расположен далее 600мм от основания вил. Вес должен равномерно распределен на обе стороны вил. Запрещается перевозить грузы, распределения веса которых в момент перевозки контролировать невозможно, на пример высокие, не габаритные.

3. Гидравлическая тележка предназначена для работы на ровном полу. Помните, что при возникновении препятствия на пути тележки, динамическая нагрузка на ролики, колеса и подшипники резко возрастает. При наезде на камень, яму, и иные посторонние предметы возможны поломки подшипников, колес, элементов крепления и т.д.

4. Ежедневно, перед началом работ, необходимо сделать технический осмотр телеги. Особое внимание необходимо уделить состоянию колес, роликов, шплинтам, подвижным соединениям и гидравлическому узлу. Шплинты должны плотно находится в своих отверстиях. В процессе эксплуатации, зашплинтованные соединения могут расслабляться, под действием вибраций, шплинты могут вылезти из своих отверстий и утратить свою фиксирующую функцию. Выпадение шплинта может привести к высвобождению штифтов, пальцев и осей из подвижных соединений и разрушению конструкции телеги.

5. Тележки не предназначены для работ при высокой влажности, в агрессивных средах, при частой смены температуры окружающей среды и возникновении конденсата. Нормальная рабочая температура составляет +5+40

°C. Для работы при более низких температурах, требуется замена масла на зимнее. Помните, повышенная влажность приводит к образованию коррозии основных частей гидравлической тележки, более быстрому износу подвижных частей, появлению скрипов и выходу из строя подшипников колес и роликов.

6. Каждые 3 месяца необходимо делать плановое ТО. Оно включает в себя проверку работоспособности гидравлической системы, смазку подшипников колес и роликов, проверку и при необходимости замену шплинтов, осей, валов, колес, резиновых уплотнений, манжет. При отсутствии отметок о прохождении ТО в паспорте, устранение поломок и ремонт оборудования будет осуществляться на платной основе.

Техника безопасности

- Тщательно ознакомьтесь с инструкциями и прочтите об особенностях тележки перед работой.

- Немного поднимите рычаг для приведения в действие при опускании тележки, управляя рычагом, чтобы медленно опустить тележку. Никогда грубо не тяните рычаг механизма, так как быстрое опускание повредит тележку и груз.

- Не встряхивайте ручку торопливо или часто.

- Быстрая загрузка вилок запрещена.

- Не допускайте перегрузки тележки, иначе тележка не будет работать нормально.

- Центр силы тяжести груза должен быть размещен между двух вилок. Неравномерная нагрузка вызовет опрокидывание тележки после разгрузки груза.

- Ослабленные или неустойчивые грузы не допускаются к загрузке.

- Не помещайте груз на корпус тележки на долгое время.

- Установите вилы в самое низкое положение, когда тележка не работает.

- Запрещена перевозка людей на тележке, а также не разрешается перемещение людей, которые стоят на вилах. Никакая часть тела оператора не должна быть помещена под груз.

- Тележка подходит для плоской и твердой поверхности.

- Не работайте с устройством с неутвержденными деталями.

- Не пытайтесь ремонтировать тележку без подготовки.

- При работе с тележкой операторы должны носить спецодежду, защитную обувь и перчатки.

- При перевозке тележки в грузовике зафиксируйте и заблокируйте ее, чтобы избежать движения тележки.

- Если тележка используется совместно с транспортным средством, в целях безопасности тележка должна двигаться медленно.

- В случае возникновения чрезвычайной ситуации, оператор должен остановить тележку нажатием на рукоятку управления и опустить груз на землю.

- Не оставляйте тележку на наклонной поверхности или в аварийных проходах.
- Если тележка используется на наклонной поверхности, убедитесь, что оператор всегда находится над тележкой, выше по склону.
- Если тележка не используется, вилы должны быть опущены до нижнего положения.
- Не оставляйте тележку в местах, где она может помешать движению, либо создать неудобства для работы.
- Не используйте тележку во время дождя.
- Оператору запрещается сидеть или стоять на тележке во время ее работы.
- Запрещается выполнять повороты на наклонной поверхности.
- Не складывайте груз слишком высоко, он может упасть, либо тележка может опрокинуться.
- Неквалифицированный персонал не может находиться в рабочей зоне тележки, во избежание получения травмы в случае возникновения неисправности.
- Перед тем как зайти в лифт, оператор должен убедиться, что грузоподъемность лифта позволяет поднять вес груза, тележки, оператора и других сотрудников, находящихся в лифте. При заходе в лифт, сначала закатывается тележка, затем заходит оператор. При заходе в лифт или выходе из него, другие сотрудники не должны стоять в лифте.
- Ручная гидравлическая тележка должна храниться в сухом, хорошо проветриваемом помещении.

3. Гарантийные обязательства

Гарантийные обязательства

Всю необходимую документацию на продукцию можно получить, обратившись в филиал или к представителю/дилеру в вашем регионе/стране.

Гарантийный срок устанавливается 12 месяцев со дня продажи конечному потребителю.

Полезный срок эксплуатации – 5 (пять) лет при условии соблюдения всех правил эксплуатации и технического обслуживания.

Консервация оборудования не предусмотрена заводом изготовителем.

Общие условия гарантии

Гарантийное обслуживание осуществляется, если причиной неисправности оборудования стало использование заводом изготовителем некачественных материалов, нарушения технологии производства, допущение брака оборудования и его отдельных узлов, агрегатов и составных частей. Устранение неисправности может быть осуществлено проведением ремонта или замены неисправной

делали/узла агрегата, а также оборудования в целом (только для случаев, когда ремонт и восстановление оборудования невозможно осуществить).

При этом право выбора выполнять ремонт либо замену, а также каким способом выполнять ремонт, принадлежит работникам сервисного центра.

Замененные детали переходят в собственность сервисного центра. Гарантийный срок на детали и комплектующие агрегата, замененные либо отремонтированные в рамках гарантийного обслуживания, истекает одновременно с истечением гарантийного срока на оборудование.

В целях определения причин отказа и/или характера повреждений изделия производится диагностика оборудования сроком 10 рабочих дней с момента поступления оборудования в сервисный центр. По результатам диагностики принимается решение о ремонте изделия, либо отказе в обслуживании. При этом изделие принимается на диагностику только в полной комплектации, при наличии паспорта с отметкой о дате продажи и штампом организации-продавца.

Оборудование, не имеющее маркировки, с нечитаемыми и поврежденными информационными табличками (шильдиками) сервисным центром не принимаются.

Гарантийные обязательства не распространяются на:

1. Гарантия не покрывает ущерб, нанесенный другому оборудованию, работающему в сопряжении с данной техникой.

2. Торгующая организация несет ответственность по условиям настоящих гарантийных обязательств только в пределах суммы, уплаченной покупателем за данное изделие.

3. Владелец изделия осуществляет его доставку по адресу выполнения гарантийного ремонта и обратно самостоятельно и за свой счет.

4. Быстро изнашивающиеся запасные части;

5. Обычный (нормальный) износ оборудования в процессе эксплуатации;

6. Поломки, которые возникли после использования оборудования совместно с другим не подходящим для этого оборудованием;

7. Поломки, вызванные форс-мажорными обстоятельствами, несчастными случаями, стихийными бедствиями, преднамеренными или неосторожными действиями собственника оборудования или привлеченными им лицами или третьих лиц, в том числе при осуществлении транспортировки. А также любым внешним воздействием (физическим, химическим, электрическим), небрежностью в обращении, самостоятельным ремонтом (модификацией), пренебрежением в обслуживании и хранении, несоблюдением регламента технического обслуживания;

8. Поломки, вызванные неправильным пониманием инструкции по эксплуатации, сознательным или случайным, равно как и ее несоблюдением.

Гарантийные обязательства полностью аннулируются в случаях:

1. Истечение срока гарантии;

2. Если обнаружены повреждения, вызванные попаданием внутрь агрегата посторонних предметов, веществ, жидкостей, частиц и пыли;
3. Если обнаружены разрушения деталей со следами химической коррозии, а также механические повреждения;
4. Несоблюдение правил эксплуатации оборудования либо его использование не по назначению;
5. Установка и эксплуатация заведомо неисправного оборудования или в условиях, противоречащих правилам его эксплуатации;
6. Использование неподходящих и неодобренных заводом изготовителем запасных частей, агрегатов и элементов;
7. Наличие прямых и косвенных следов сборки-разборки оборудования и его составных частей;
8. Если дефект образовался в результате замены запасных частей или при обслуживании оборудования специалистами не авторизованного сервисного центра;
9. Использование рабочих жидкостей (масла, смазки, топлива, и иных ГСМ), марка которой не соответствует указанной в паспорте (инструкции по эксплуатации), либо при их загрязнении и неудовлетворительном качестве.

Порядок подачи рекламаций:

Гарантийные рекламации принимаются в течение гарантийного срока. Для этого запросите у организации, в которой вы приобрели оборудование, бланк для рекламации и инструкцию по подаче рекламации.

Оборудование, отосланное дилеру или в сервисный центр в частично или полностью разобранном виде, под действие гарантии не подпадает. Все риски по пересылке оборудования дилеру или в сервисный центр несет владелец оборудования.

Другие претензии, кроме права на бесплатное устранение недостатков оборудования, под действие гарантии не подпадают.

ВНИМАНИЕ: Гарантия не распространяется на технику, не имеющую в паспорте или сервисном листе отметок о дате и месте продажи, предпродажной подготовке, а также о прохождении всех плановых ТО, предписанных по регламенту.

Гарантийное обслуживание осуществляется организацией, выполняющей периодическое техническое обслуживание механизма. Доставка гарантийной техники до сервисного центра осуществляется силами владельца.

При обращении в Службу сервиса владелец обязан предоставить Гарантийный талон, Сервисный паспорт, товарно-финансовые документы и акт рекламации. Серийный номер и модель передаваемой в

ремонт техники должны соответствовать, указанным в гарантийном талоне.

Перечень комплектующих с ограниченным сроком гарантийного обслуживания.

ВНИМАНИЕ! На данные комплектующие расширенная гарантия не распространяется.

Комплектующие	Срок гарантии
Перепускной клапан и сальники	6 месяцев
Колеса, подшипники	гарантия отсутствует

РАСШИРЕННАЯ ГАРАНТИЯ!

Для данного оборудования (Тележка гидравлическая BFT) есть возможность продлить срок гарантии на 1 (один) год.

Для этого зарегистрируйте оборудование в течении 60 дней со дня приобретения на официальном сайте группы компаний TOR INDUSTRIES www.tor-industries.com (раздел «сервис») и оформите до года дополнительного гарантийного обслуживания. Подтверждением предоставления расширенной гарантии является Гарантийный сертификат.

Гарантийный сертификат действителен только при наличии документа, подтверждающее приобретение.



Информация данного раздела действительна на момент печати настоящего руководства. Актуальная информация о действующих правилах гарантийного обслуживания опубликована на официальном сайте группы компаний TOR INDUSTRIES www.tor-industries.com (раздел «сервис»).

СЕРВИСНЫЙ ПАСПОРТ

ПАСПОРТНЫЕ ДАННЫЕ

МОДЕЛЬ:			
СЕРИЙНЫЙ НОМЕР:			
ДАТА ПРОДАЖИ:		/	
ГАРАНТИЙНЫЙ СРОК:			
ИНФОРМАЦИЯ О ПРОДАВЦЕ:			
КОМПАНИЯ:			
АДРЕС:			
КОНТАКТЫ:	ТЕЛ:		

СЕРВИСНЫЕ ОТМЕТКИ

М.П.	<p>Настоящим удостоверяем выполнение всех контрольных операций и испытаний. Техника полностью укомплектована, исправна и готова к эксплуатации.</p>
ДАТА	

ОТМЕТКИ О ПРОХОЖДЕНИИ ТО И РЕМОНТА

Регламент ТО						
Регламент ТО						
Регламент ТО						
Регламент ТО						
Гарантийный ремонт						
Плановый ремонт						
Дата прохождения ТО						
Исполнитель						

Покупатель ознакомился с правилами безопасности и эксплуатации данного изделия, с условиями гарантийного обслуживания. Покупатель получил Руководство (паспорт) на русском языке. Техника (оборудование) получена в исправном состоянии, без видимых повреждений в полной комплектности, претензий по качеству не имею.

Покупатель _____ М.П.

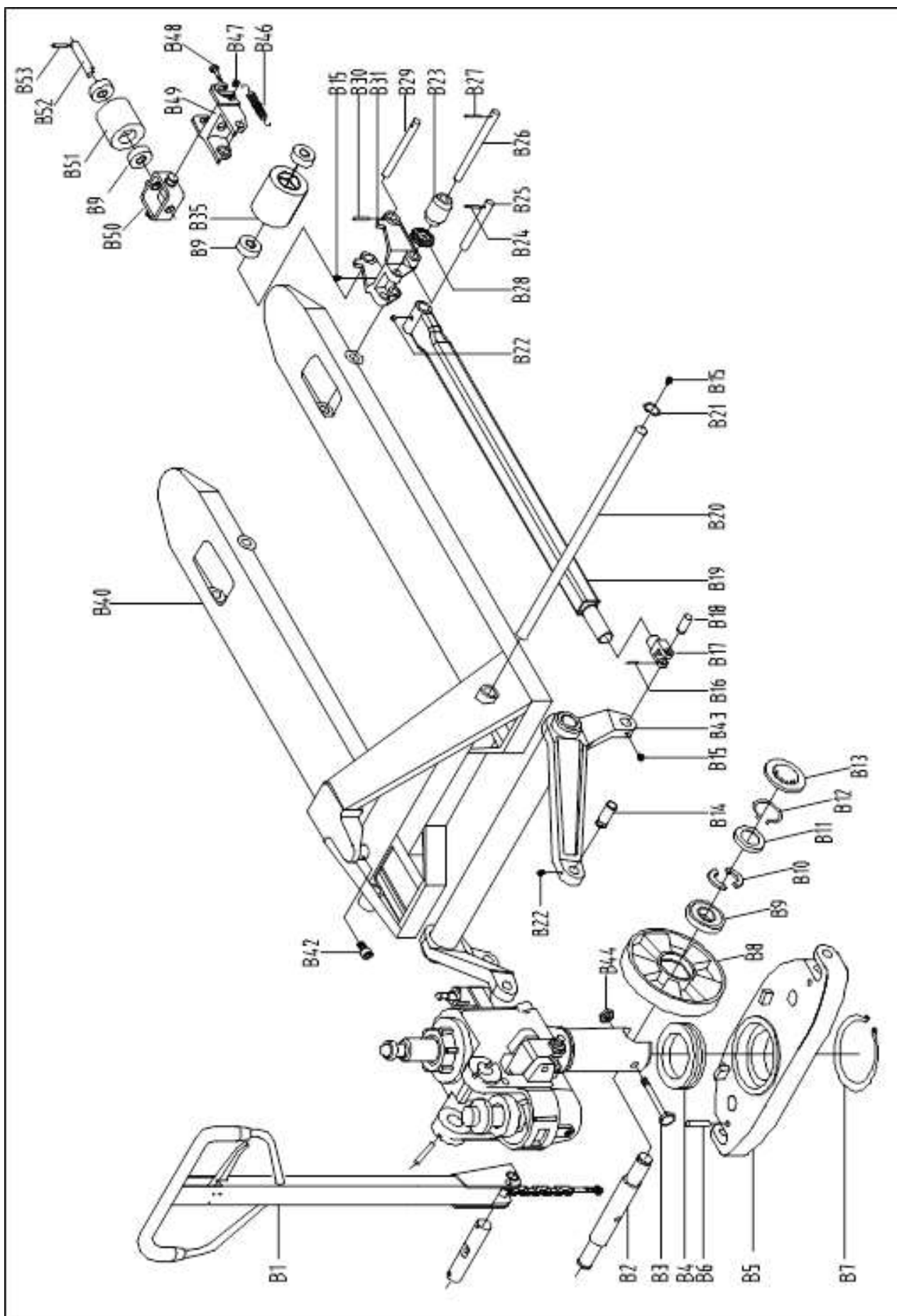
Регламент работ по техническому обслуживанию тележки гидравлической

п/п	Наименование операции	Тип ТО			
		1	2	3	4
1	Проверка степени износа колес и роликов	✓	✓	✓	✓
2	Замена гидравлического масла	∅	✓	∅	✓
3	Проверка функционирования систем управления	✓	✓	✓	✓
4	Проверка степени износа и при необходимости регулировка грузовой рамы	✓	✓	✓	✓
5	Смазка грузовой рамы	✓	✓	✓	✓
6	Проверка герметичности гидравлических соединений	✓	✓	✓	✓
7	Проверка крепления узлов и агрегатов	✓	✓	✓	✓
8	Проверка работы опорно-поворотного подшипника	✓	✓	✓	✓
9	Проверка вилок опорных колес	✓	✓	✓	✓
10	Проверка поручней оператора	✓	✓	✓	✓
11	Смазка поручней оператора	✓	✓	✓	✓
12	Проверка рулевой колонки	✓	✓	✓	✓
13	Смазка рулевой колонки	✓	✓	✓	✓

∅- операция не выполняется; ✓- операция выполняется

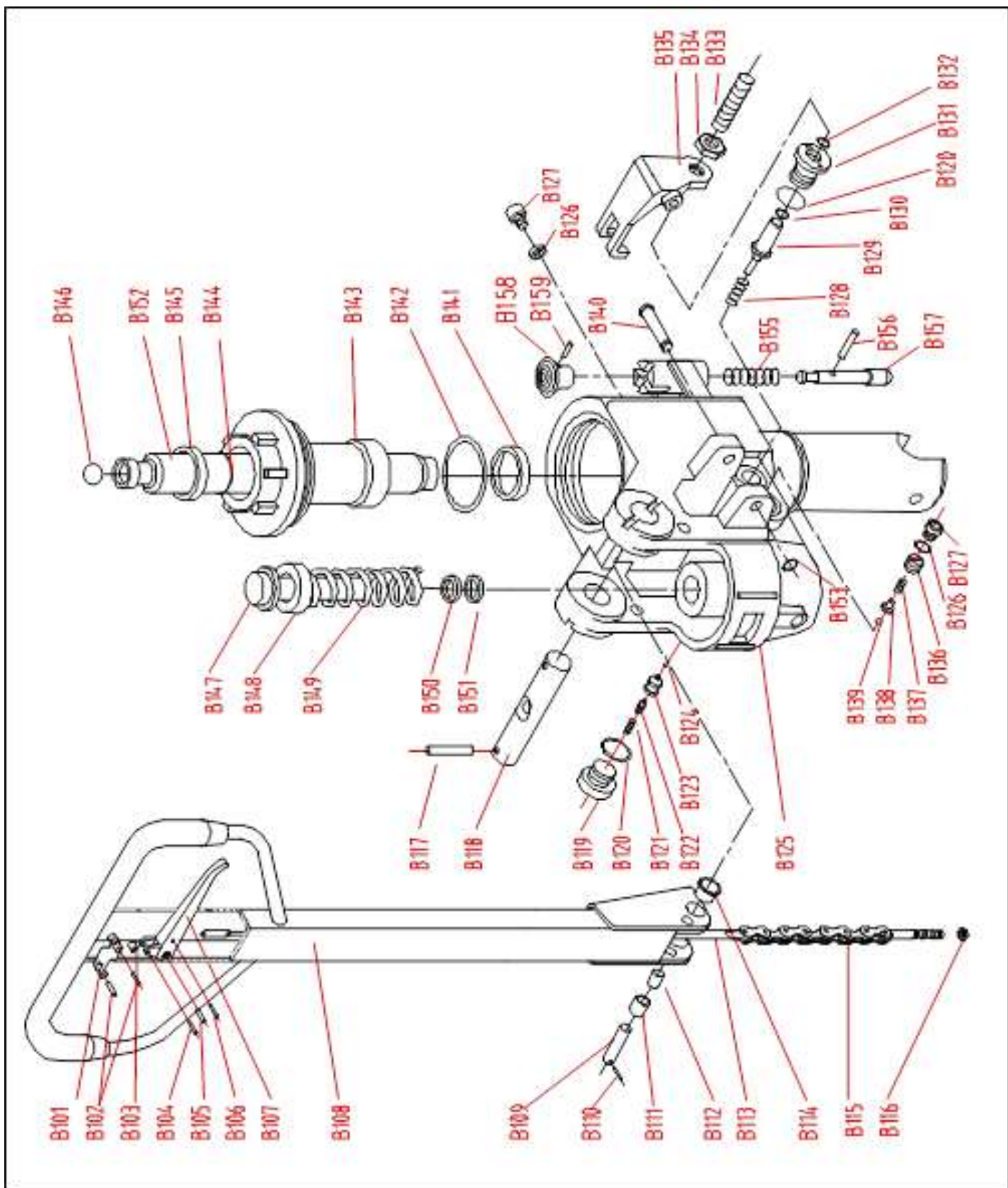
Расходные материалы по техническому обслуживанию

п/п	Наименование	Тип ТО			
		1	2	3	4
		Кол-во материалов			
1	Гидравлическое масло	-	2 л	-	2 л
2	Смазка силиконовая	0,4 л	0,3 л	0,4 л	0,3 л
3	Смазка антикоррозийная	0,2 л	0,2 л	0,2 л	0,2 л
4	Литол 24	0.25л	0.25л	0.25л	0.25л



Номер	Наименование	Количество
B1	Ручка для тележки BFT в сборе (Hand shank assembly)	1
B2	Ось переднего колеса BFT (Front axle)	1
B3	Болт с шестигранной головкой BFT (Hexagon bolt M8X55)	1
B4	Опорный шарикоподшипник 8111 BFT (Thrust ball bearing8111)	1
B5	Опорная площадка BFT (Supporting seat)	1
B6	Цилиндрический пружинный шплинт BFT (Spring pin 5X32)	2
B7	Стопорное кольцо BFT (Axle bumper 55)	1
B8	Переднее колесо BFT (Bull wheel)	2
B8	Переднее колесо BFT (Bull wheel)	
B9	Подшипник BFT (Bearing 60204)	12
B10	Полукольцо переднего колеса BFT (Semi ring)	4
B11	Прокладка полимерная BFT (Calathiform pad)	2
B12	Стопорная шайба BFT (Axle bumper 20)	2
B13	Крышка переднего колеса черная BFT (Dust cover / black)	2
B13	Крышка переднего колеса белая BFT (Dust cover / white)	2
B14	Полуось траверсы BFT (Pin roll 16X40)	2
B15	Маслёнка BFT (Glib M6)	9
B16	Цилиндрический пружинный шплинт (Spring pin 5X28)	2
B17	Вилка тяги BFT (Coupling head)	2
B18	Ось соединения вилки тяги и траверсы BFT (Pin roll 16X44)	2
B19	Подвилочная тяга BFT (Connecting rod unit 1100)	2
B19	Подвилочная тяга BFT (Connecting rod unit 1150)	2
B19	Подвилочная тяга BFT (Connecting rod unit 1220)	2
B20	Ось траверсы BFT (Long axis 520)	1
B20	Ось траверсы BFT (Long axis 550)	1
B20	Ось траверсы BFT (Long axis 685)	1
B21	Стопорное кольцо оси траверсы BFT (Checkring25)	2
B22	Тавотница BFT (пресс масленка) (Oil cup 6)	4
B23	Ролик подъемный для тандема BFT (Cover)	2
B24	Цилиндрический шплинт BFT (Spring pin5X28)	2
B25	Ось стыковки тяги и тандема BFT (Pin roll16X85)	2
B26	Ось тандема BFT (Pin roll20X152)	2
B27	Цилиндрический пружинный штифт BFT (Spring pin5X35)	2
B28	Резервное вспомогательное колесо BFT (back-up aid wheel)	4
B29	Ось рамы колеса бокового передвижения BFT (Axle20X122)	2
B30	Цилиндрический пружинный шплинт BFT (Spring pin5X32)	2
B31	Тандем (средний) BFT (Wheel stand (middle))	2
B31	Тандем низкий BFT (Wheel stand (low))	2
B35	Ролик продольного передвижения BFT (Fork wheel)	2
B35	Ролик продольного передвижения BFT (Fork wheel)	2
B40	Рама тележки BFT (Frame assembly)	1
B42	Винт с внутренним шестигранником M6X12 BFT (Inner hexagon screwM6X12)	1
B43	Траверса BFT (Rocker arm unit 520)	1

B43	Траверса BFT (Rocker arm unit 550)	1
B43	Траверса BFT (Rocker arm unit 685)	1
B44	Гайка BFT (LocknutM8)	1
B46	Пружина стяжная BFT (Tension spring1.5X11X69)	2
B47	Гайка BFT (Locknut M5)	4
B48	Болт с шестигранной головкой BFT (Hexagon-headed bolt M5*45)	4
B49	Колесная стойка BFT (Overturn support)	2
B50	Колесная рамка BFT (Cross frame)	2
B51	Колесо бокового перемещения BFT (Fork wheel 65*60)	2
B52	Ось бокового колеса (Pin roll 20*95)	2
B53	Цилиндрический пружинный шплинт BFT (Spring pin 5*40)	2



Номер	Наименование	Количество
B101	Пружинчатая пластина BFT (locating plate)	1
B102	Цилиндрический пружинный шплинт BFT (spring pin 4X30)	2
B103	Ролик рукоятки управления BFT (roller)	1
B104	Цилиндрический пружинный шплинт BFT (spring pin 4X20)	1
B105	Цилиндрический пружинный шплинт BFT (spring pin 6X30)	1
B106	Цилиндрический шплинт BFT (spring pin 4X20)	1
B107	Рукоятка управления BFT (handle knob)	1
B108	Корпус ручки тележки BFT (handle unit)	1
B109	Ось нажимного ролика BFT (straight pin)	1
B110	Цилиндрический пружинный шплинт BFT (spring pin 3X20)	1
B111	Нажимной ролик BFT (pinch roller)	1
B112	Втулка нажимного ролика BFT (bushing 1220)	1
B113	Тяга ручки BFT (pull rod unit)	1
B114	Втулка ручки BFT (bushing SF-1F2015)	2
B115	Цепь тяги BFT (chain C-6-9-04A)	1
B116	Стопорная гайка BFT (M5lock nut M5)	1
B117	Цилиндрический пружинный шплинт BFT (spring pin)	2
B118	Ось ручки BFT (pinch roller axle)	1
B119	Крышка клапана BFT (plug screw M20X1.5)	1
B120	Комбинированная шайба BFT (combined washer 20)	2
B121	Пружина клапана BFT (spring)	1
B122	Сердечник клапана BFT (valve core)	1
B123	Корпус клапана BFT (valve body)	1
B124	Стальной шарик BFT (steel ball 6.35)	1
B125	Гидроузел BFT (base seat unit)	1
B126	Комбинированная шайба BFT (combined washer 10)	2
B127	Крышка клапана BFT (plug screw M10X1)	2
B128	Пружина BFT (spring 1.2X9.8X22)	1
B129	Ударник BFT (firing pin)	1
B130	О-образное кольцо BFT (O-ring 6.9X1.8)	1
B131	Гнездо ударника BFT (firing seat)	1
B132	О-образное кольцо BFT (O-ring 8X2.65)	1
B133	Регулировочный винт BFT (set screw M6X25)	1
B134	Шестигранная гайка BFT (hexagon nut M6)	1
B135	Рычаг сброса давления BFT (lever plate)	1
B136	винт регулировки давления M10X1 BFT (pressure adjusting screw M10X1)	1
B137	Пружина BFT (spring 2X8X16)	1
B138	Толкатель шарика BFT (ball seat)	1

B139	Стальной шарик BFT (steel ball 5)	1
B140	Ось рычага сброса давления BFT (pin roll 8X58)	1
B141	Y-образное уплотнительное кольцо BFT (Y shape seal ring 31.5)	1
B142	O-образное кольцо BFT (O-ring 65X2.65)	1
B143	Корпус штока подъема BFT (sheath)	1
B144	O-образное кольцо BFT (O-ring 31.5X3.55)	1
B145	Пыльник BFT (dust ring 31.5)	1
B146	Стальной шар BFT (steel ball 19.05)	1
B147	Нагнетающий шток BFT (pump core 18X97)	1
B148	Крышка пружины BFT (spring cap)	1
B149	Пружина нагнетающего штока BFT (spring)	1
B150	Пыльник BFT (dust ring 18)	1
B151	Y-образное уплотнительное кольцо BFT (Y shape seal ring 18)	1
B152	Подъемный шток BFT (plunger piston 31.5*263)	1
B153	Стопорное кольцо BFT (circlip for shaft)	1
B155	Пружина BFT (spring)	1
B156	Цилиндрический пружинный шплинт BFT (spring pin 4X30)	1
B157	Вал замка фиксации гидроузла BFT (lock shaft)	1
B158	Пластиковая ручка фиксатора BFT (plastic handle)	1
B159	Цилиндрический пружинный шплинт BFT (spring pin 3X14)	1

